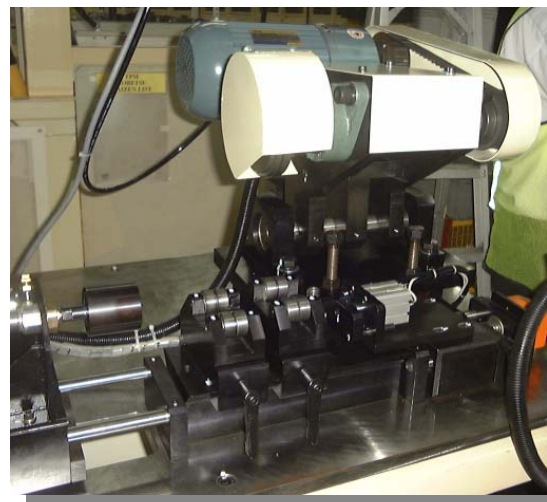
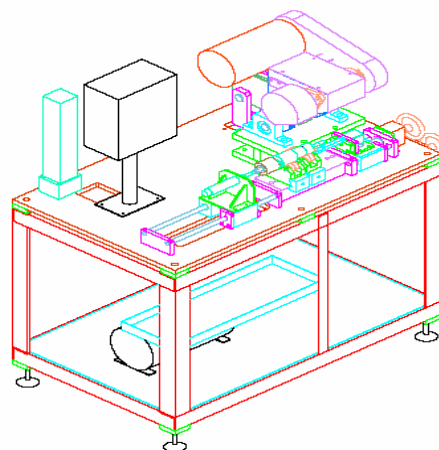


Kawahara's Shaft Groove Rolling Machine



Model : KRL-1KYB

この装置はシャフトに溝をローリングによって加工する装置です。
バイクのハンドルのシャフトの部品を加工しています



KAWAHARA
ENGINEERING WORKS SDN BHD
(Co. No. 412286-F)

Material Handling System & Factory Automation

KAWAHARA ENGINEERING WORKS SDN BHD
No.3, Jalan SC2, Pusat Perindustrian Sg. Chua,
43000 Kajang, Selangor Darul Ehsan, Malaysia
Tel : 603-8739-9672 Fax : 603-8739-9673
E-mail : kawahara@streamyx.com